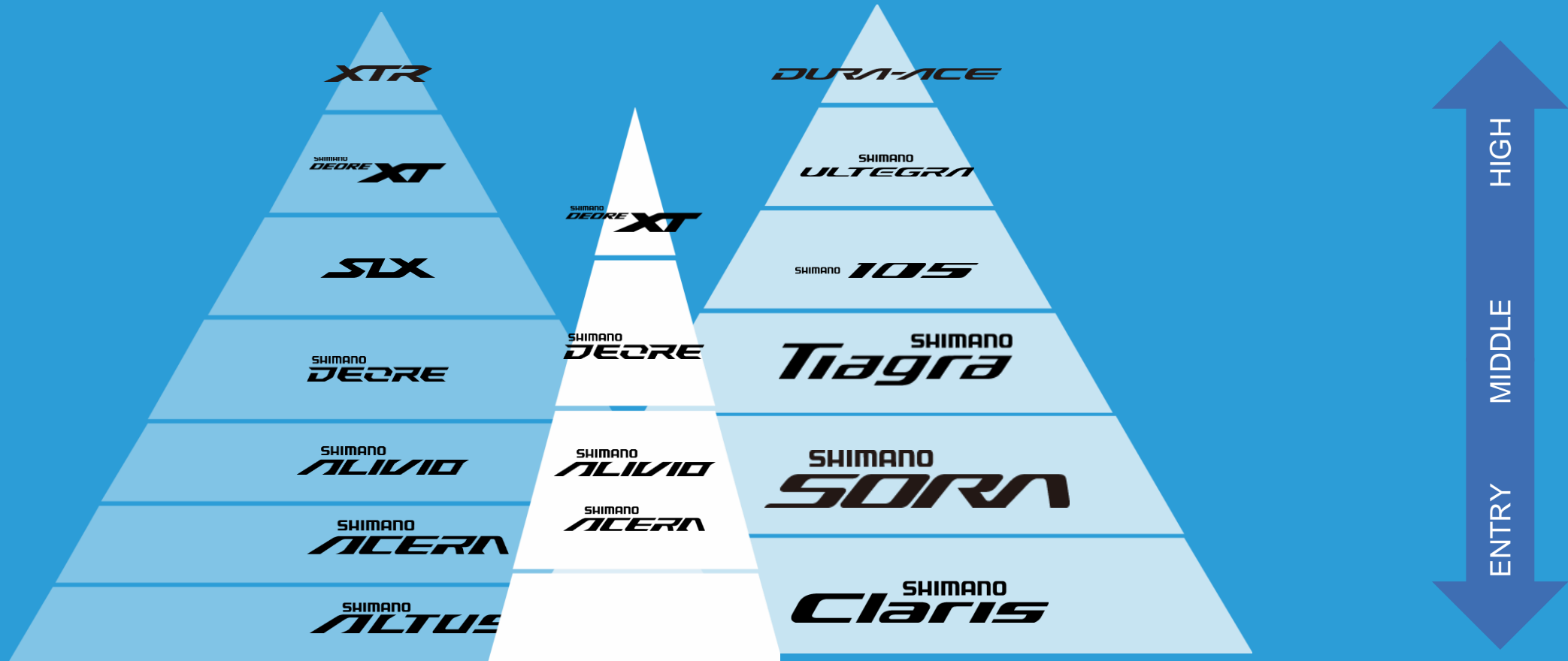


SHIMANO

# FORMATION

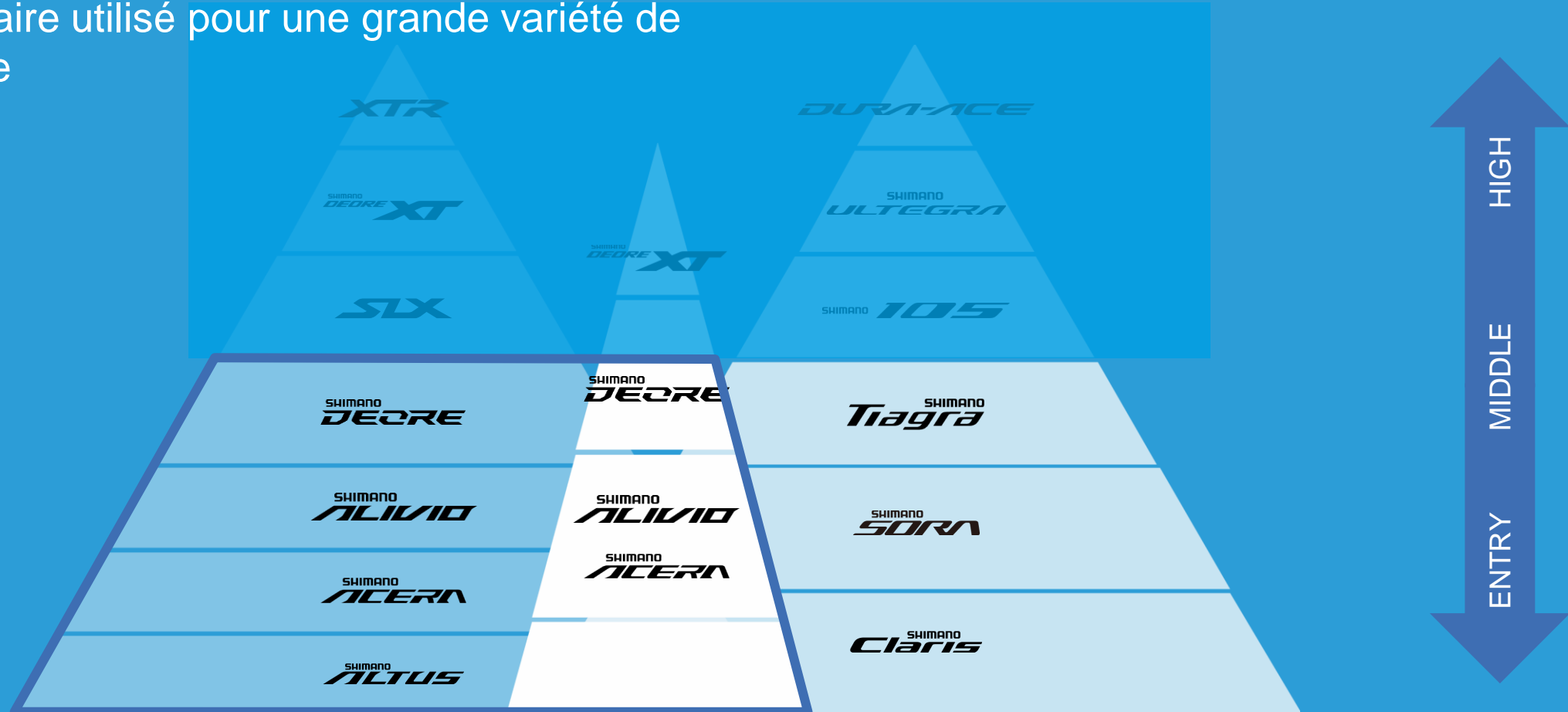
SHIMANO  
*CUES*  
Keeps you moving

# Les gammes actuelles SHIMANO



# La nouvelle approche de Shimano

Niveau intermédiaire utilisé pour une grande variété de styles de conduite



# La nouvelle approche de Shimano

Une nouvelle série unifiée pour servir un large public à travers différentes expériences utilisateur



# POURQUOI CUES ?

- ▶ Nouveau groupe SHIMANO
- ▶ Shimano CUES va remodeler l'avenir en fournissant une solution de marque unique pour une large gamme de styles de conduite de niveau intermédiaire.
- ▶ Pour simplifier:
  - Le milieu de gamme SHIMANO avec une seule gamme polyvalente
  - Les stocks et nombreuses références → simplifiez le remplacement
  - Les passages de vitesses, gammes en mono ou double

**Utilisation de la technologie LINKGLIDE: plus durable, moins de soucis en vélo**



**NOUS CHANGEONS LES  
RÈGLES DU JEU**

COMMENT ?

EN 2023, DANS TOUS LES  
MAGASINS DE CYCLES  
EUROPÉENS...



UN  
vélo sur  
CINQ  
sera équipé en  
SHIMANO  
CUES



# Modes de vie actifs

- ✓ Approche axée sur l'utilisateur
- ✓ Un accessoire lifestyle
- ✓ Plaisir de conduire au quotidien

# De meilleures normes

- ✓ Développement proactif
- ✓ Facile à commander
- ✓ Vous pouvez compter sur SHIMANO CUES



# De meilleures normes

SHIMANO

LINKGLIDE

Gammes actuelles



Facile à commander

SHIMANO  
**ALIVIO**

SHIMANO  
**ACERA**

SHIMANO  
**ALTUS**

SHIMANO  
**CUES**

SHIMANO  
**CUES**

SHIMANO CUES combine les avantages de nombreuses marques dans un groupe facile à commander.

# Roulez plus Inquiétez-vous moins

LINKGLIDE  
Better Standards



LINKGLIDE est la technologie de transmission la plus durable disponible pour vous aider à profiter d'un changement de vitesse et d'un pédalage fluides à chaque fois.



## Douceur

Changement de vitesse plus fluide dans les deux sens avec moins de pédalage.



## Fort

Conduisez plus longtemps sans sauts de chaîne.



## Viable

Déclin beaucoup plus lent des performances d'usures

NEW PRODUCT CAMP

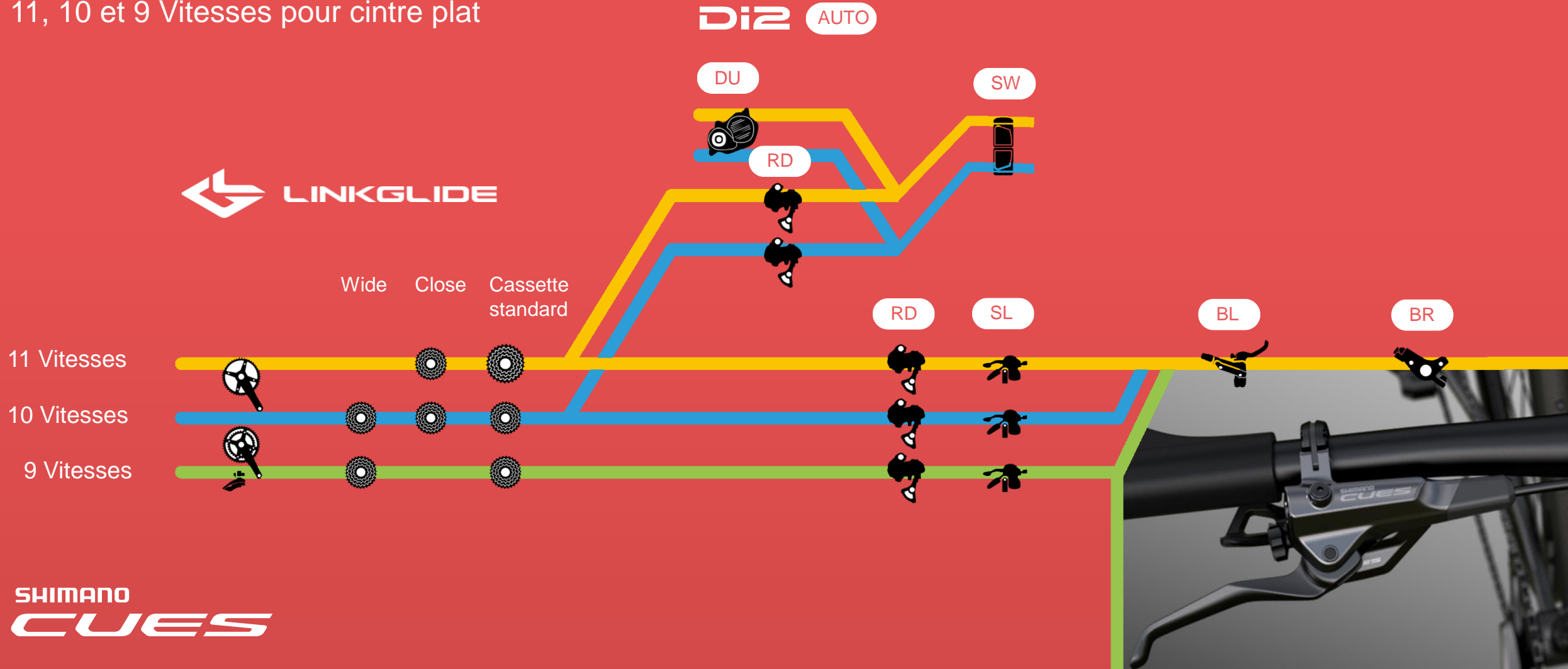
SHIMANO

# Shimano CUES

S'adapte à la  
polyvalence des  
styles de vélo

# Gamme de produits

11, 10 et 9 Vitesses pour cintre plat



# Fonctionnalités conviviales pour les cyclistes

## Spécification mécanique

U8000 series / U6000 series / U4000 series

SHIMANO CUES est construit sur la plateforme LINKGLIDE pour fournir une focalisation pure sur la conduite avec des performances de changement de vitesse et de pédalage fluides qui sont faites pour durer.



Changement de vitesse et pédalage fluides. Trouvez votre flux intérieur.



Idéal pour les vélos électriques. Roulez plus. Inquiétez-vous moins.



Gamme propre et simple. Une solution pour de nombreux styles

# La technologie de Shimano incluse dans la gamme CUES

## LINKGLIDE

*Nouvelles technologies, avec des composants 3x résistants*



## Dynamic Chain Engagement

*Design spécifique des plateaux pour matcher parfaitement avec la chaîne*



## Shadow RD+

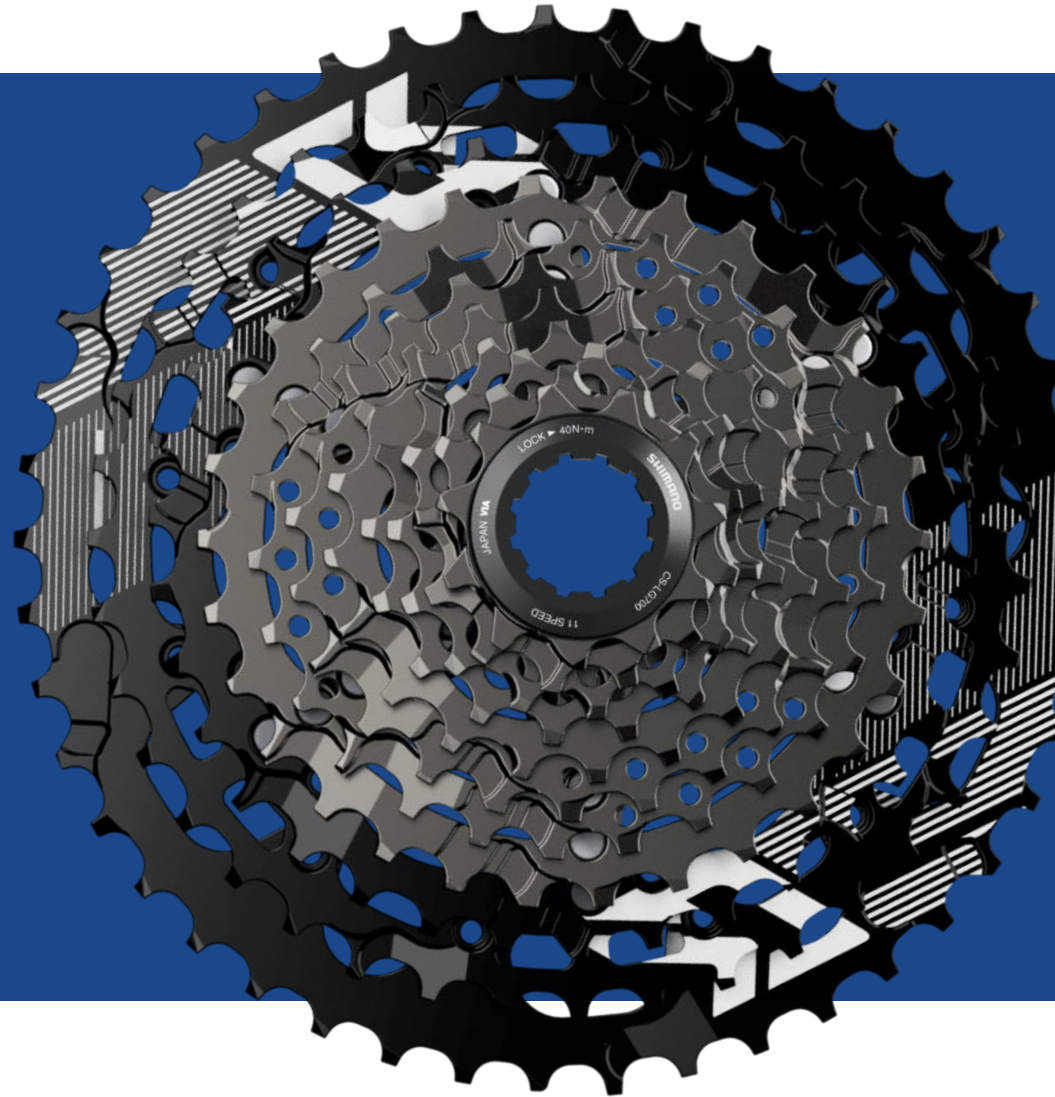
*Stabilisateur de chaîne*





SHIMANO  
*CUES* X  LINKGLIDE

**3X** | Durable  
Smooth  
Awesome





# LINKGLIDE : UN ENSEMBLE COMPLET

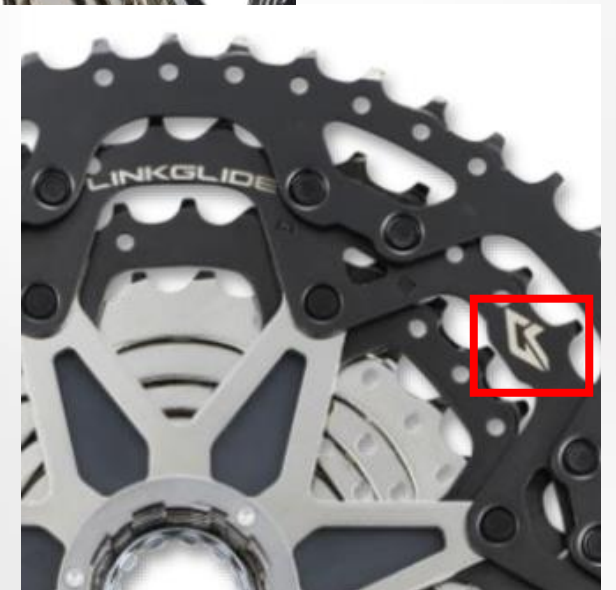
SHIMANO

LINKGLIDE

## Reconnaitre les composants LINKGLIDE

Logo sur tous les composants:

- ▶ Manettes
- ▶ Dérailleurs
- ▶ Cassettes



# SHIMANO LINKGLIDE TECHNOLOGY

Pour une transmission douce, solide et durable

SHIMANO  
LINKGLIDE

- ▶ Conception des dents optimisée pour la fiabilité et la résistance.
- ▶ Maintient les charges de déplacement vers l'intérieur et vers l'extérieur.
- ▶ Différents ratios de vitesse et rapport de traction du câble.
- ▶ Disponible dans toute la gamme CUES.



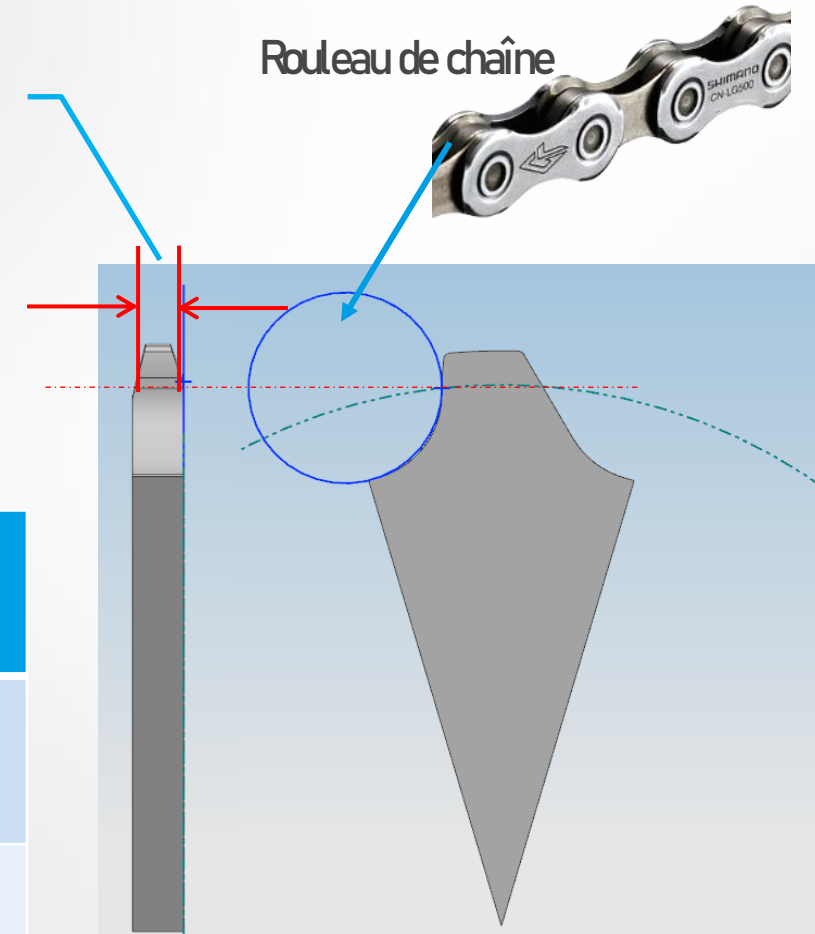
# SHIMANO LINKGLIDE TECHNOLOGY

Comparaison entre LG et HG 11s

SHIMANO

- ▶ Profil de dents plus épais avec ajout de matériau dans les zones clés.
- ▶ Par rapport aux cassettes HYPERGLIDE
  - +11% de l'épaisseur de la base
  - +36% de l'épaisseur moyenne des dents @PCD

Épaisseur @PCD



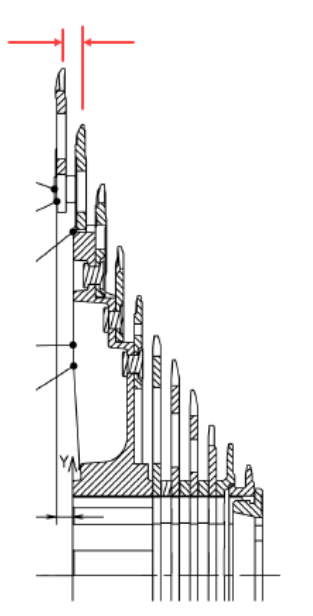
Modèle	Vitesses	Categorie	Epaisseur à la base de la dent	Epaisseur au centre de la dent @PCD
CS-M9000 (HYPERGLIDE)	11 c	MTB/ Trekking	1.78	<b>1.09</b>
CS-LG600 (LINKGLIDE)	10/11v	Lifestyle	1.95	<b>1.68</b>

# SHIMANO LINKGLIDE TECHNOLOGY

Pour une transmission douce, solide et durable

**SHIMANO**  
**LINKGLIDE**

## Cassette LG 600



	HG (MTB)			HG+ (MTB)	LINKGLIDE	
Nombre de Vitesse	9	10	11	12	10	11
Ecart entre les dents	4,32	3,95	3,78	3,55	<b>4,05</b>	<b>4,05</b>

**HG**  
HYPERGLIDE

**LINKGLIDE**

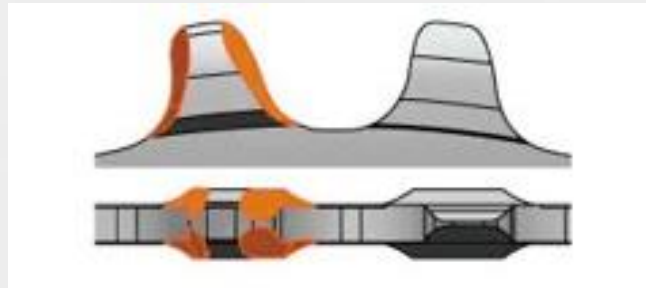


# DYNAMIC CHAIN ENGAGEMENT

Maintient accru de la chaîne dans toutes les situations

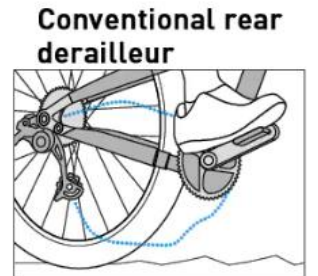
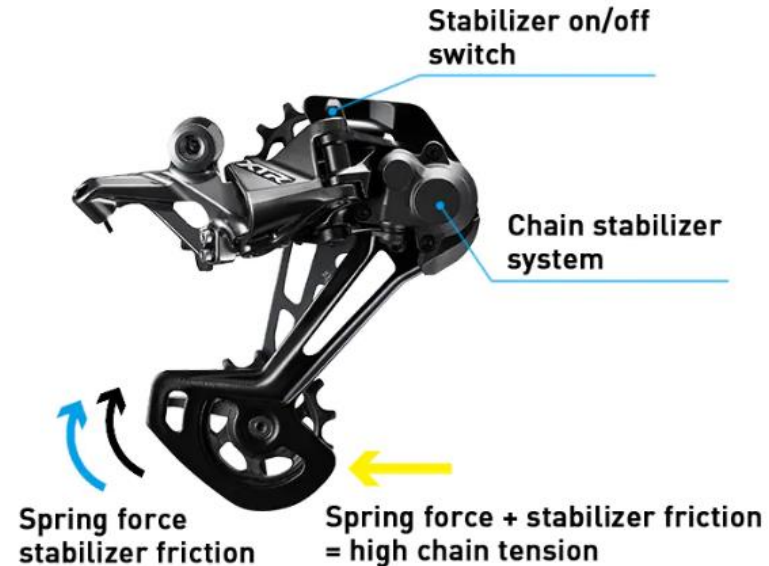
SHIMANO

- ▶ Les plateaux CUES sont équipés de la technologie Dynamic Chain Engagement.
- ▶ Le profil spécifique des dents de plateau assure un maintien optimale de la chaîne même sur tous les terrain (même accidenté)
- ▶ Disponible sur les modèles suivants :
  - FC-U8000-1
  - FC-U6000-1
  - FC-U4000-1





- ▶ Stabilisateur de dérailleur arrière: réduit le claquement de la chaîne et par conséquent, le niveau sonore.
- ▶ En combinaison avec les plateaux mono (technologie DCE), les plateaux assurent des performances de maintien de chaîne élevées et réduisent les chutes de chaîne.
- ▶ Dérailleur: intégré, réparable et réglable.
- ▶ Disponible sur les modèles suivants :
  - RD-U8000
  - RD-U8020
  - RD-U6000



Adjustable chain stabilizer  
Equipped: XTR/SAINT/SHIMANO DEORE XT/  
SLX/ZEE/SHIMANO DEORE/SHIMANO GRX

SHIMANO

SHIMANO  
*CUES*

Pédaliers  
Boitiers

# SHIMANO CUES FC-U8000

Spécifications du pédalier Hollowtech II

SHIMANO  
LINKGLIDE

## FC-U8000

Pédalier design Hollowtech II



9/10/11v

FC-U8000-1 (mono)



40T ou 42T



*(avec ou sans protège-chaîne)*



11v (uniquement)

FC-U8000-2 (double)



46-32T

*(avec ou sans protège-chaîne)*



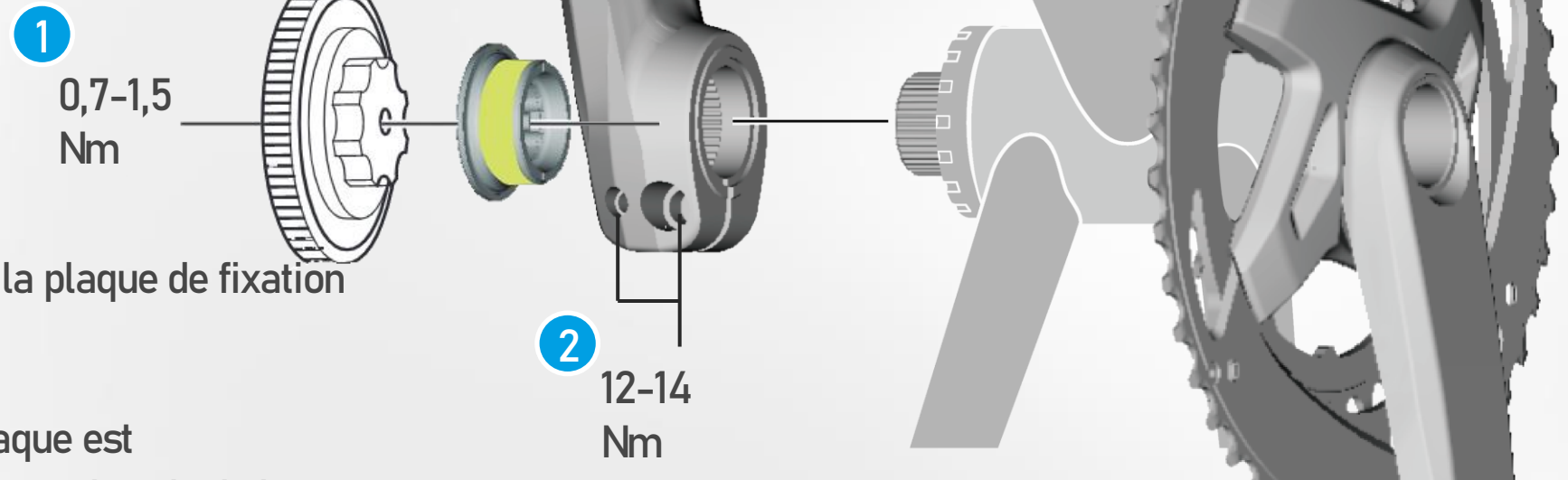
Usage : TREKKING

# SHIMANO CUES FC-U8000

## Installation du pédalier Hollowtech II

SHIMANO

- ▶ Axe intégré sur le bras de manivelle droit, procédure d'installation côté opposé aux plateaux.
- ▶ Ne nécessite pas de boîtier de pédalier dédié.



Le pédalier Shimano CUES maintient la plaque de fixation comme les générations précédentes.

- ▶ Vérifiez que le capuchon de la plaque est correctement insérée avant de serrer les vis du bras de manivelle gauche

# SHIMANO CUES FC-U6000

Spécifications du pédalier 2 pièces

SHIMANO  
LINKGLIDE

## FC-U6000

Pédalier 2 pièces, avec l'axe est intégré sur la manivelle gauche.

Usage : VTT / TREKKING



FC-U6000-1 (mono)



9/10/11v



30T ou 32T

9/10/11v



40T ou 42T



FC-U6000-2 (double)

9/10v



46T-30T

9/10/11v



36-22T

9/10/11v **(BOOST)**



36-22T



FC-U6010-2 (double)

11v (uniquement)



46T-32T



# Boitier pédalier



BB-MT501



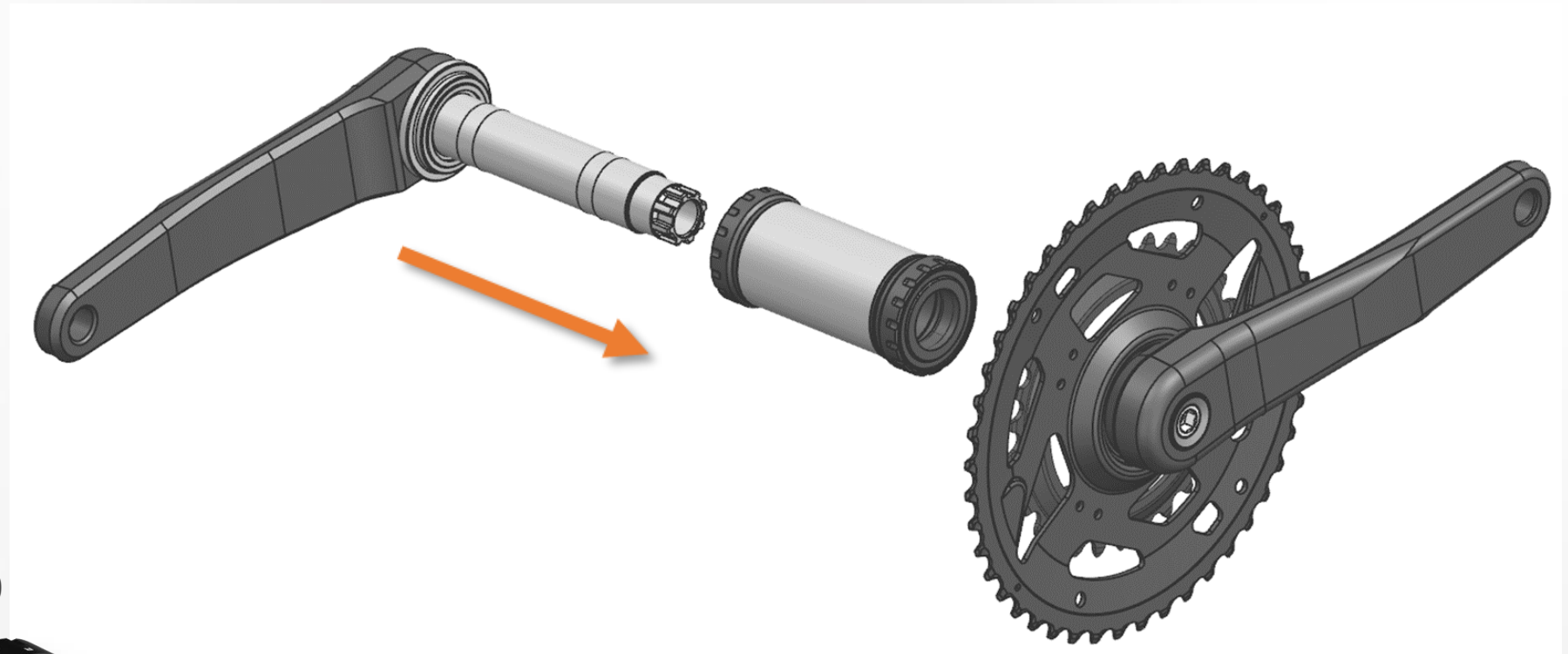
BB-UR400



# CUES NEW 2 PIECE INSTALLATION

SHIMANO

- FC-U6000-1
- FC-U6000-2/2B
- FC-U4010-2/2B



BB-MT501 & BB-UR400



# PÉDALIER SHIMANO EN 2 PARTIES

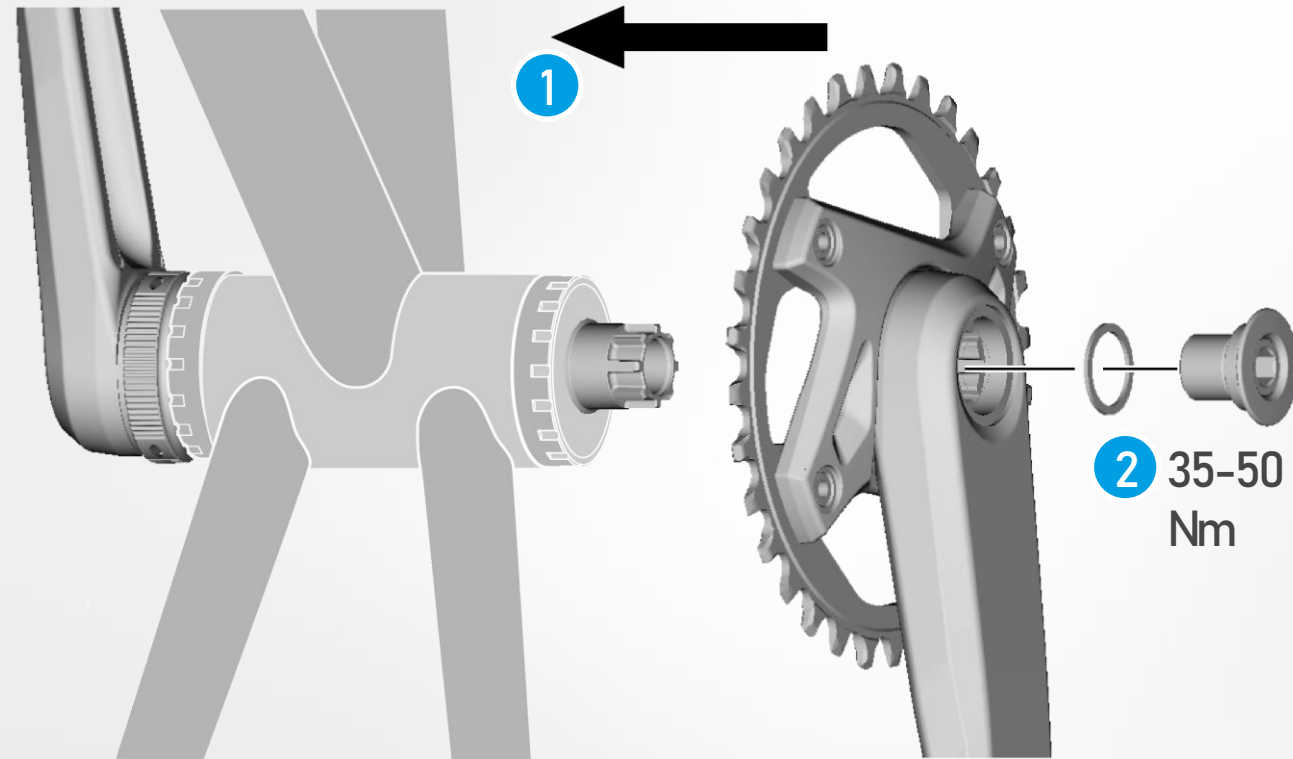
Procédure d'installation et de retrait

SHIMANO

- ▶ Installation du côté gauche (côté opposé aux plateaux), côté droit installé sur l'axe avec une interface améliorée.
- ▶ Boîtiers de pédalier spécifiques adaptés à l'installation côté gauche:
  - BB-MT501
  - BB-UR400

Outils spécifiques pour le démontage :

- TL-FC10
- Ou combinaison TL-FC15 et TL-FC11





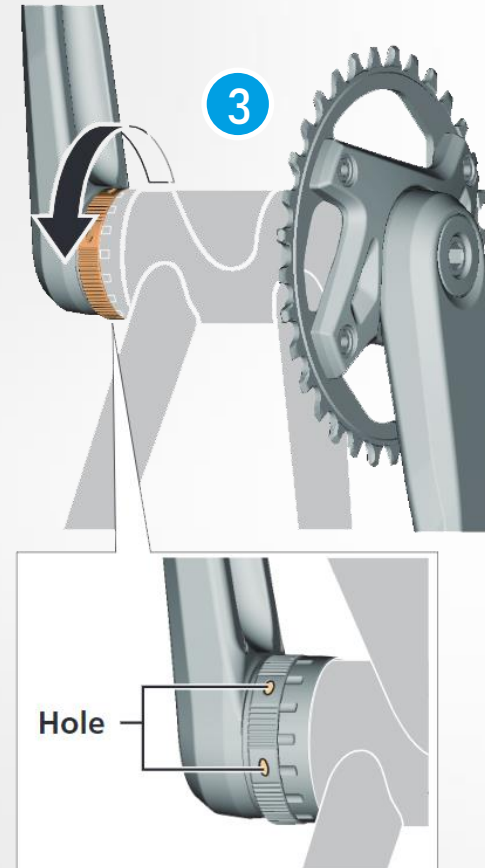
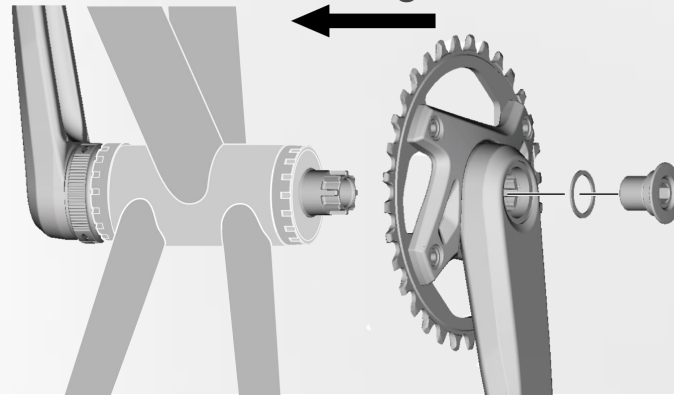
# SHIMANO FC-U6000

## Installation et démontage

SHIMANO

### Écrou de réglage manivelle gauche

- ▶ FC-U6000 comprend un écrou de réglage dans la manivelle gauche, pour supprimer tout jeu excessif entre la manivelle et le boîtier
- ▶ Avant d'installer le pédalier, s'assurer que l'écrou de réglage est serré contre la manivelle gauche



# SHIMANO CUES U4000 SERIES

Spécifications du pédalier de la série U-4000

SHIMANO

LINKGLIDE

## FC-U4000

Usage : VTT / TREKKING

 FC-U4000-1 (mono) → emmanchement carré (longueur d'axe 123mm)  
9/10/11v → 30T ou 32T

9/10/11v → 40T ou 42T



 FC-U4000-2 (double) → emmanchement carré (longueur d'axe 123mm)

9/10, /11v → 40-26T ou 36-22T

9/10/11v (BOOST) → 36T-22T



 FC-U4010-2 (double) → Pédalier en 2 partie, axe manivelle gauche

9/10v → 46T-30T

9/10/11v → 40T-26T ou 36-22T

9/10/11v (BOOST) → 36T-22T

# SHIMANO FC-U4000

## Installation emmanchement carré

SHIMANO

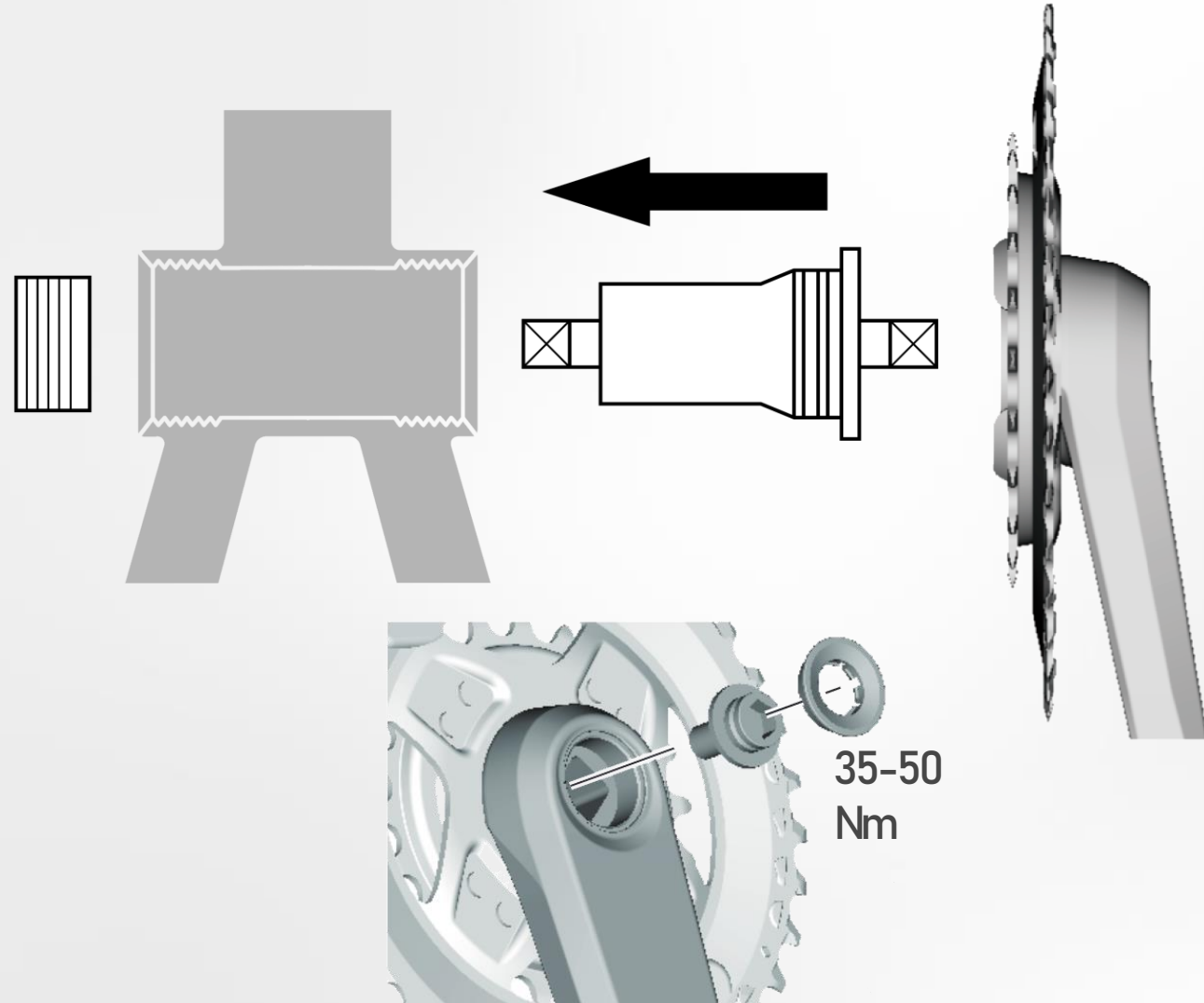
Ne graissez pas l'axe du boîtier ni le pédalier pendant la procédure d'installation.

Après avoir installé le bras de manivelle, fixez-le en serrant la vis de fixation au couple correct.

Outils requis pour le retrait du pédalier :

TL-FC10

TL-FC11



SHIMANO

SHIMANO  
*CUES*

Dérailleurs Avant

# SHIMANO CUES FD-U8000

SHIMANO  
LINKGLIDE

## FD-U8010

FD-U8010-L

Compatible 10/11v

→ Maximum 46T (*Capacité total 16T*)

Collier 31,8 et 34,9mm ; tirage TOP Swing

Ligne de chaine 48.8mm



# SHIMANO CUES FD-U6000

SHIMANO  
LINKGLIDE

## FD-U6010 et FD-U6000-M

### FD-U6010-L

Compatible 10/11v → Maximum 40/46T (*Capacité total 16T*)

Collier 31,8 et 34,9mm ; tirage TOP Swing

Ligne de chaîne 48.8mm



FD-U6010-L

### FD-U6000-M

Compatible 10/11v → Maximum 40/36T (*Capacité total 14T*)

Collier 31,8 et 34,9mm ; tirage SIDE Swing

Ligne de chaîne 48.8mm/51.8mm



FD-U6000-M

# SHIMANO CUES FD-U6000

SHIMANO  
LINKGLIDE

## FD-U6000-D et FD-U6000-E

### FD-U6000-D

Compatible 10/11v → Maximum 40/36T (*Capacité total 14T*)

Direct MOUNT ; tirage SIDE Swing

Ligne de chaîne 48.8mm/51.8mm



FD-U6000-D

### FD-U6000-E

Compatible 10/11v → Maximum 40/36T (*Capacité total 14T*)

Type E ; tirage SIDE Swing

Ligne de chaîne 48.8mm/51.8mm



FD-U6000-E

# SHIMANO CUES U4000 SERIES

SHIMANO  
LINKGLIDE

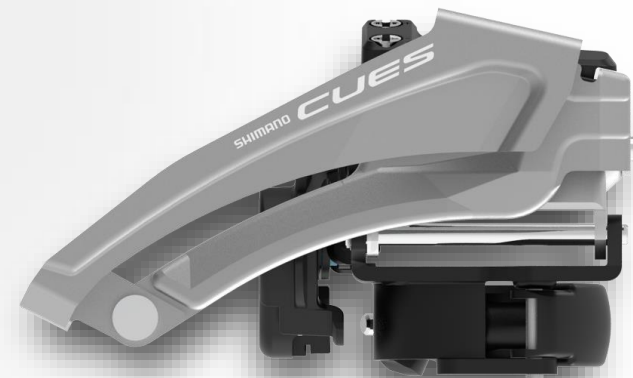
## FD-U4010-L et FD-U4000-M-D-E

### FD-U4010-L

Compatible 9v → Maximum 46T (*Capacité total 16T*)

Collier 31,8 et 34,9mm ; tirage TOP Swing

Ligne de chaîne 48.8mm



FD-U4010-L

### FD-U4000-L

Compatible 9/10v → Maximum 40/36T (*Capacité total 14T*)

Collier 31,8 et 34,9mm ; tirage TOP Swing

Ligne de chaîne 48.8mm/51.8mm



FD-U4000-L



# SHIMANO CUES U4000 SERIES

SHIMANO  
LINKGLIDE

## FD-U4000

FD-U4000-M

FD-U4000-D

FD-U4000-E

Compatible 9/10v

→ Maximum 40/36T (*Capacité total 14T*)

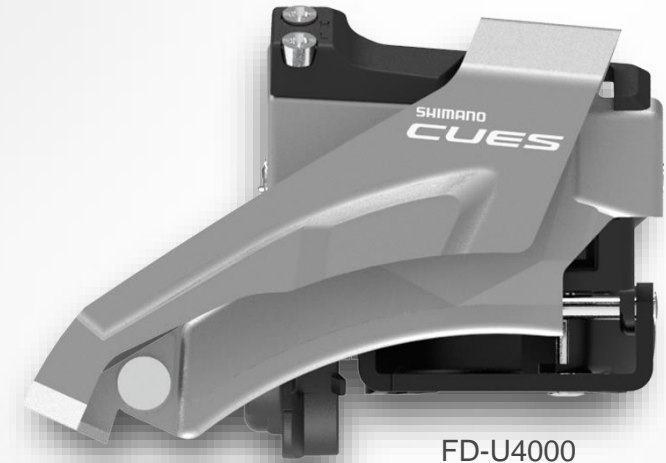
Tirage SIDE Swing

Ligne de chaîne 48.8mm/51.8mm

FD-U4000-M → Collier 31,8mm et 34,9mm

FD-U4000-D → Direct MOUNT

FD-U4000-E → Type E



FD-U4000

SHIMANO

SHIMANO  
*CUES*

Manettes

Levier

Etriers

# SHIMANO CUES MANETTES

SHIMANO  
LINKGLIDE

- ▶ Disponible avec ou sans indicateur de vitesse

Manettes disponible à collier

(aussi disponible en I-SPEC uniquement SL-U8000)



OPTICAL GEAR DISPLAY Spec.



Non OPTICAL GEAR DISPLAY Spec.



# Freinage hydraulique

SHIMANO

Durite SM-BH90



Compatible disques:

140

160

180

203



SHIMANO  
**CUES**

# CLEAN COCKPIT

Afin d'obtenir une intégration fluide, SHIMANO a redessiné le levier de frein et le levier de vitesses, qui ont des lignes parallèles alignées avec le guidon. Un cockpit propre améliore votre expérience de conduite.



SHIMANO

SHIMANO  
*CUES*

Dérailleurs Arrière

# SHIMANO CUES REAR DERAILLEURS

## Speed indications

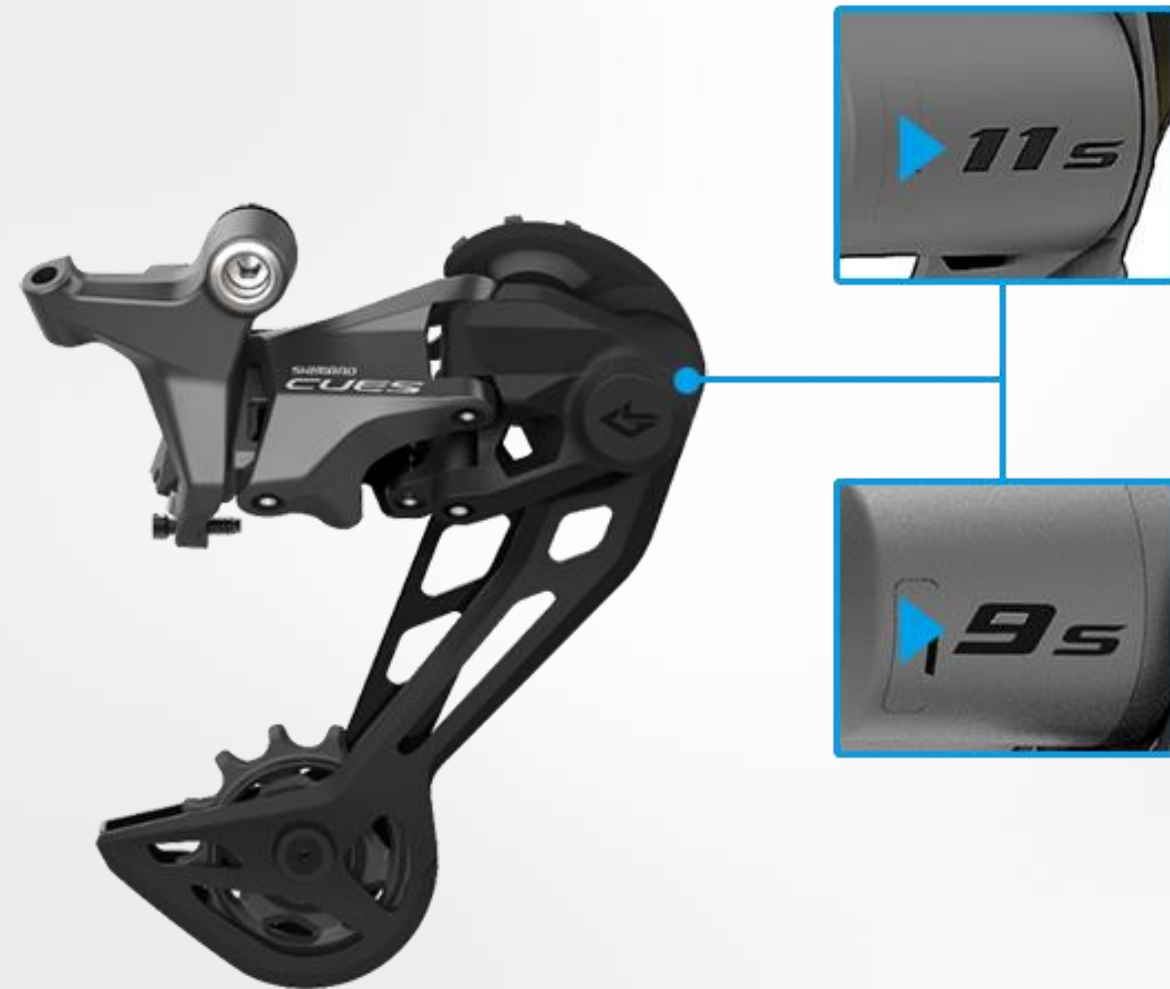
SHIMANO

- ▶ Tirage des câbles identiques pour tous les dérailleurs arrière CUES.

L'indication du nombre de vitesses sur les composants est nécessaire pour assurer la compatibilité.

Galets CUES compatible entre les gammes, selon le nombre de dents (11T ou 13t) → Roulements étanches

Dérailleur AR finissant par le « 20 » indiquant compatibilité double plateau (RD-UXX20)



# SHIMANO CUES SERIES 11S – MONO PLATEAU

Dérailleurs arrière LINKGLIDE en configuration plateau simple ou double

**SHIMANO**  
**LINKGLIDE**

## RD-U8000

MONO plateau

Shimano SHADOW RD+

Cassette max 50T



## RD-U6000

MONO plateau

Shimano SHADOW RD

Cassette max 50T





# SHIMANO CUES SERIES 11S – DOUBLE PLATEAUX

Dérailleurs arrière LINKGLIDE en configuration plateau simple ou double

**SHIMANO**  
**LINKGLIDE**

## RD-U8020

DOUBLE plateaux

Shimano SHADOW RD+

Cassette max 45T



## RD-U6020

DOUBLE plateaux

Shimano SHADOW RD

Cassette max 45T



# SHIMANO CUES SERIES 10S

Dérailleurs arrière LINKGLIDE en configuration plateau simple ou double

SHIMANO  
LINKGLIDE

## RD-U6000 (10/11V)

MONO plateau

Shimano SHADOW RD

Cassette max 48T



RD-U6000

## RD-U6020-10

DOUBLE plateau

Shimano SHADOW RD

Cassette max 39T



RD-U6020-10

# SHIMANO CUES SERIES 9S

Dérailleurs arrière LINKGLIDE en configuration plateau simple ou double

SHIMANO  
LINKGLIDE

## RD-U4000

MONO plateau

;

Shimano SHADOW RD

Cassette max 46T



## RD-U4020

DOUBLE plateaux

;

Shimano SHADOW RD

Cassette max 36T



## RD-U3020 (non E-BIKE)

DOUBLE plateaux

;

Shimano SHADOW RD

Cassette max 36T



SHIMANO

SHIMANO  
*CLUES*

Cassettes

# SHIMANO CUES CASSETTE

Cassette LINKGLIDE 9, 10 et 11 vitesses

SHIMANO  
LINKGLIDE

CS-LG700-11 Avec ou sans logo, combinaison 11-45T ou 11-50T

CS-LG400-11 Sans logo, combinaison 11-45T ou 11-50T

CS-LG400-10 Sans logo, combinaison 11-39T ou 11-43T ou 11-48T

CS-LG300-10 Sans logo, combinaison 11-39T ou 11-48T

CS-LG400-9 Sans logo, combinaison 11-36T ou 11-41T ou 11-46T

CS-LG300-9 Sans logo, combinaison 11-36T ou 11-41T ou 11-46T



Avec logo



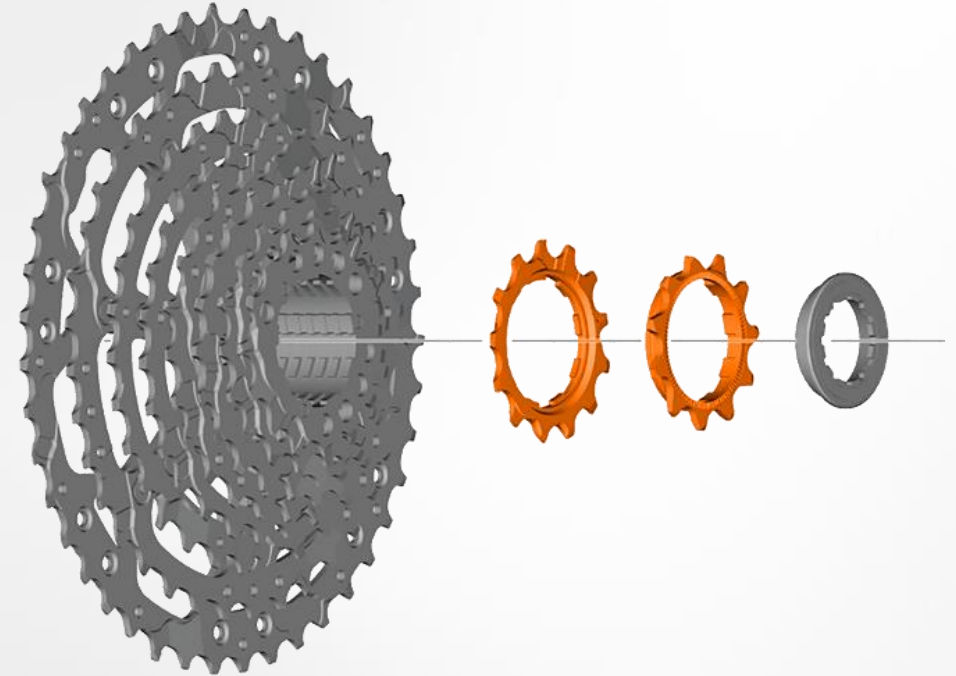
Sans logo

# SHIMANO CUES CASSETTE

Cassette LINKGLIDE 9, 10 et 11 vitesses

SHIMANO

- ▶ Toutes les séries Shimano CUES partagent les mêmes spécifications de chaîne (11s ou CN-LG500). Il n'y a pas de distinction entre les chaînes CUES 9, 10 et 11 vitesses
- ▶ CN-LG500: chaîne spécifique Shimano CUES avec un prix inférieur.
- ▶ Pignons du bas de la cassette sont référencés au détails (voir [si.shimano](http://si.shimano))



SHIMANO

SHIMANO  
*CUES*

Di2

# SHIMANO CUES DI2 TECHNOLOGY

AUTO SHIFT et FREE SHIFT

SHIMANO

- ▶ CUES Di2 en combinaison avec les unités moteurs Shimano STEPS DU-EP801 et DU-EP600 est équipé des technologies Autoshift et Freeshift.
- ▶ Cela permet une expérience homogène en ayant toujours le bon rapport à chaque instant.
- ▶ Le réglage peut être effectué via ETP v5.1.2 ou version ultérieure. (Usine, Professionnel et Cycliste)
- ▶ Disponible sur les modèles suivants :
  - RD-U6050 (10s)
  - RD-U6070 (11s)



**AUTO SHIFT**  
WITH MANUAL OVERRIDE

**FREE SHIFT**



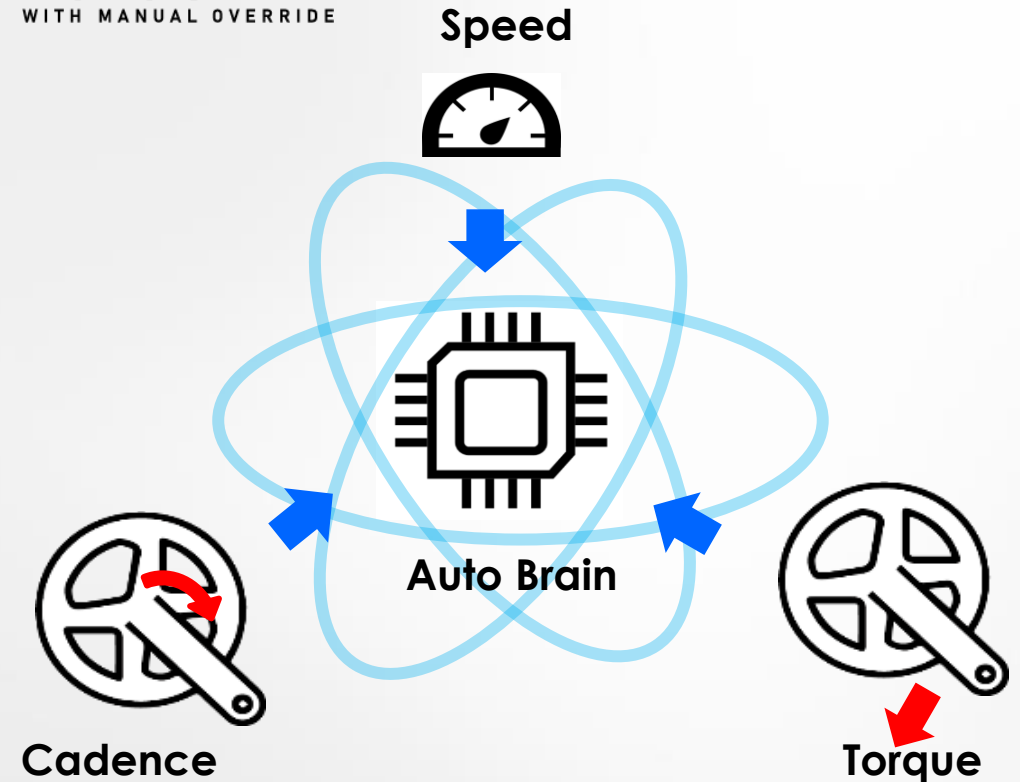
# SHIMANO CUES DI2 TECHNOLOGY

## AUTOSHIFT

SHIMANO

- ▶ Le dérailleur arrière passe automatiquement dans le rapport requis pour maintenir la cadence présélectionnée.
- ▶ Valeurs prises en compte par le système pour déclencher le décalage :
  - Vitesse
  - Cadence
  - Couple
- ▶ Exigences:
  - DU-EP801 & DU-EP600
  - Linkglide DI2 RD

## AUTO SHIFT WITH MANUAL OVERRIDE

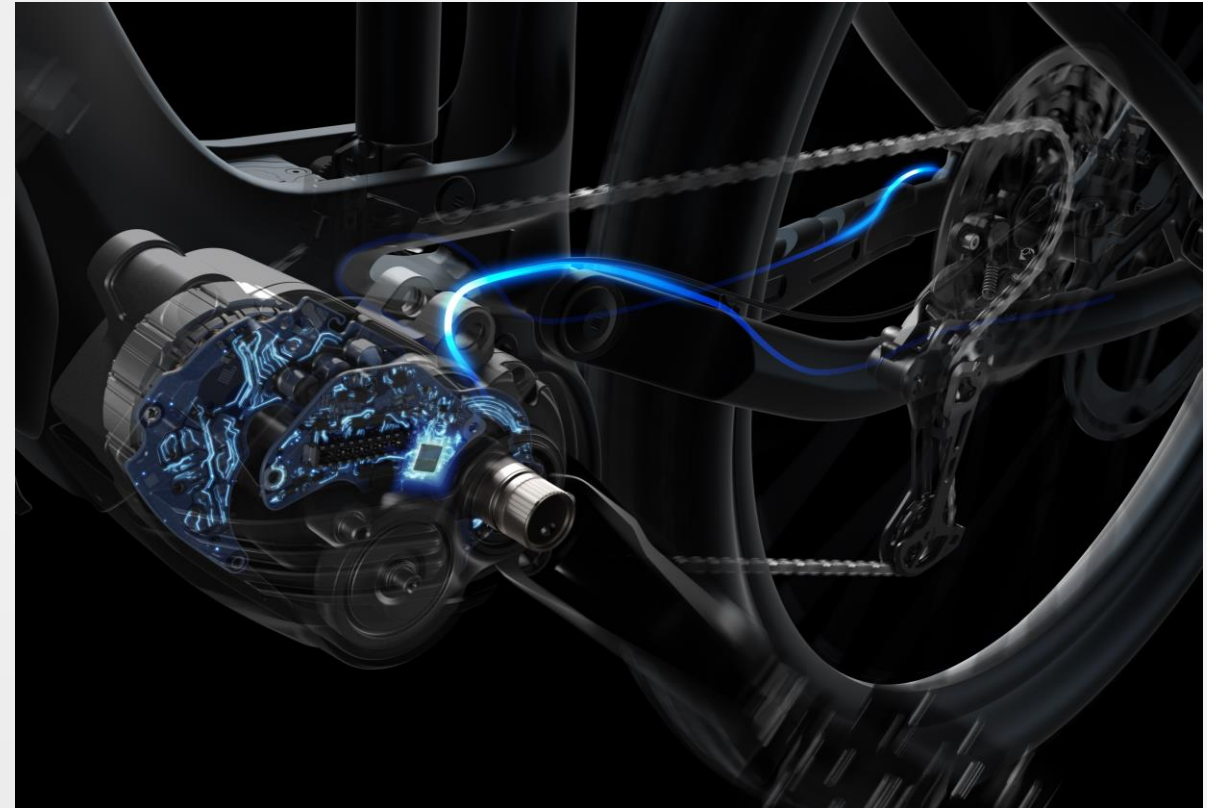


# SHIMANO CUES DI2

## FREESHIFT

SHIMANO

- ▶ Rétrogradage automatique vers le haut ou vers le bas en roue libre sans avoir besoin de pédaler.
- ▶ Le plateau tourne en maintenant les pédales immobiles et tourne la chaîne afin que le RD puisse changer de vitesse.  
Le paramètre qui déclenche le changement de vitesse est la cadence virtuelle.
- ▶ Qu'est-ce que la cadence virtuelle ?  
Est un calcul effectué par le système pour comprendre quelle cadence le pilote doit avoir pour maintenir la vitesse actuelle avec le rapport sélectionné.
- ▶ Avec freeshift, le système change automatiquement de vitesse pour réduire l'écart entre la cadence virtuelle et la cadence présélectionnée.



SHIMANO

SHIMANO  
*CUES*

Compatibilités  
Réglages

# SHIMANO CUES COMPATIBILITY

Non compatible avec les composants Hyperglide

SHIMANO



**HYPERGLIDE  
MTB  
9-speed**

9-speed

9-speed

9-speed

HG  
9-speed

**HYPERGLIDE  
MTB  
10-speed**

MTB  
10-speed

MTB  
10-speed

10-speed

HG-X  
10-speed

**HYPERGLIDE  
MTB  
11-speed**

MTB  
11-speed

MTB  
11-speed

11-speed

LINKGLIDE, HG 11-speed

**LINKGLIDE  
9-speed**

LINKGLIDE  
9-speed

LINKGLIDE  
9-speed

9-speed

**LINKGLIDE  
10-speed**

LINKGLIDE  
10-speed

LINKGLIDE  
10-speed

10-speed

LINKGLIDE, HG 11-speed

**LINKGLIDE  
11-speed**

LINKGLIDE  
11-speed

LINKGLIDE  
11-speed

11-speed